

場所を選ばない、5G モデム（防水対応）を企画開始

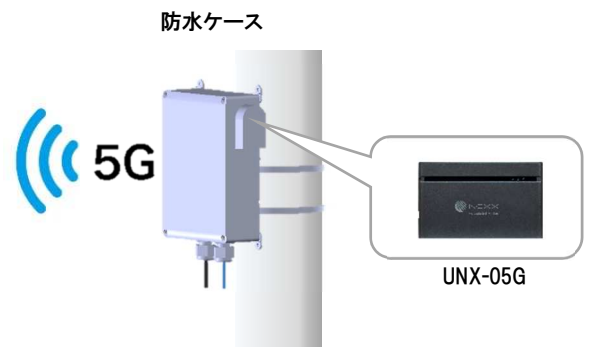
～現場でも 5G をもっと快適に～

現場に必要なのは、確かな通信品質。専用防水ケースによって、屋外でも、工場でも、建設現場でも、5Gの高速性と安定性を最大限に引き出し、「いつでも、どこでも、快適な5G」を届けます。

【利用シーン】



スポーツなどの実況中継



工場やインフラの遠隔監視・AI活用

株式会社ネクス（代表取締役社長：大内 英史、以下「ネクス」）は、当社製品「UNX-05G」専用の防水ケースを新たに企画開始したことをお知らせいたします。

UNX-05G は、5G 通信を活用した高性能コネクティビティデバイスとして、様々な分野で高い評価をいただいております。今回開発中の専用防水ケースは、防水・防塵規格（IP67 相当）に準拠し、雨天時や粉塵環境でも安心してご利用いただける設計を目指しています。正式な仕様、発売時期に関しては、今後順次発表予定です。

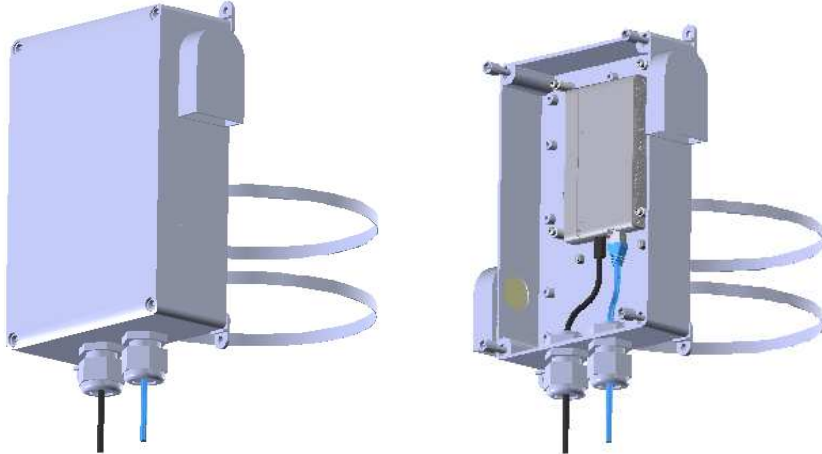
ネクスは、今後もユーザーの皆様のニーズに応え、製品の活用範囲を広げるソリューション提案を進めてまいります。

【主な特長（予定）】

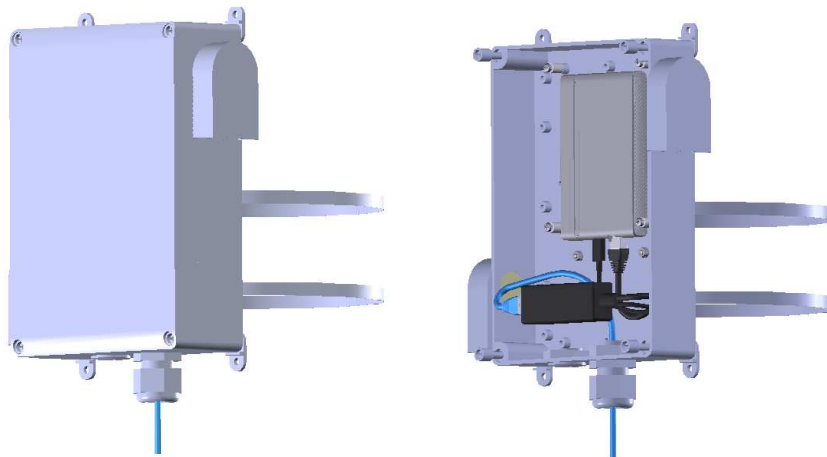
- IP67 相当の防水・防塵性能
- コンパクトで取り付け簡単な設計
- 屋外、建設現場、農業用途など多様なシーンに対応

【UNX-05G 専用防水ケース】

- USB+Ethernet 接続



- 市販の PoE スプリッター利用時の取り付け例


<仕様>

- カラー：ホワイトグレー
- インターフェース：ケーブルグランド×2（USB、Ethernet）
- 保護等級：IP64 相当
- 使用温度範囲：-10℃～50℃（Wi-Fi/Ethernet ON 時：-10℃～45℃）※防水ケース内温度
- サイズ：突起部なし；175(W)×250(H)×75(D)mm
突起部あり；220(W)×303(H)×78(D)mm
- 付属品：防水ホールプラグ、ポールマウントブラケット、外部取付足
※ポールベルト巾 10mm、取付可能ポール径 φ25～φ60mm、ベルト長さ 500mm)
※USB ケーブル、Ethernet ケーブル及び取付ビスは、ご用意ください。

【5G モデム : UNX-05G】



<仕様>

| | | |
|----------|---|------------------------|
| 通信 (※1) | 5G : 受信時最大3.5Gbps/送信時最大460Mbps | |
| | 5G SA : 受信時最大2.5Gbps/送信時最大900Mbps ※TDD Configuration設定時 | |
| | NR(5G) : 3.7 (n77 n78) 4.5 (n79) / n1 n3 n28 n41 | |
| | FDD-LTE(4G) : 2100(B1)/1900(B2)/1800(B3)/1700(B4)/850(B5)/2600(B7)/850(B18)/800(B19)/850(B26)/700(B28) MHz TD-LTE(4G) : 3.5(B42)/2.5(B41) | |
| チップセット | Qualcomm SDX62 | |
| 3GPP 規格 | Rel.16 | |
| サイズ | 約65 (H) × 約122 (W) × 約15 (D) mm | |
| 重量 | 約164g | |
| Wi-Fi® | Wi-Fi (802.11 a/b/g/n/ac/ax) | |
| | 2.4GHz帯/5GHz帯対応 | |
| 有線LAN | IEEE802.3ab (1000BASE-T) | |
| | IEEE802.3u (100BASE-TX) | |
| 同時接続台数 | 34台 (Wi-Fi : 32台/有線LAN:1台 + USB:1台) | |
| 電源 | USB/バスパワー (4.5W / 7.5W / 15W) ※7.5W以上推奨 | |
| 本体付属品 | QSG, SIM取り出しツール (試供品), USBケーブル | |
| USBテザリング | 対応 | ○ |
| | 最大伝送速度 | USB3.1 Gen2 (最大10Gbps) |

| | | |
|-------------|---|---|
| アクセサリ | なし | |
| 外部接続 | USB Type-C, Ethernet | |
| 動作モード | ルーター、モデム | |
| USB バスパワー駆動 | 15W/7.5W/4.5W/Auto | |
| 放熱ファン | ファンレス | |
| 動作温度 (※2) | -10°C to +35°C (Class B) -10°C to +45°C (Class A) Wi-Fi or Ethernet 有効時 -10°C to +50°C (Class A) Wi-Fi / Ethernet 無効時 | |
| 対応UIM | nano SIM | |
| 認証 | UKCA / CE / FCC / TELEC / JATE / Wi-Fi, KDDI / NTT docomo | |
| 対応OS | ルーターモード | Windows 10,11(32/64 bit) Chrome OS macOS 10.12 to 10.15(Intel 64 bit) macOS 11,12(Intel 64 bit/ Apple Silicon) |
| | モデムモード | Windows 10,11(32/64 bit) |

※1 通信速度は、送受信時の技術規格上の最大値であり、実際の通信速度を示すものではありません。ベストエフォート方式による提供となり、実際の通信速度は、接続先のネットワークの仕様、通信環境、ネットワークの混雑状況に応じて変化します。
 ※2 高温且つ、弱電界環境での連続通信時を除く。
 ※3 「Windows®」は、米国Microsoft Corporationの米国、およびその他の国における登録商標または商標です。
 ※4 「mac」「macOS」は、米国および他の国々で登録されたApple Inc.の商標です。
 ※5 USB Type-C™はUSB Implementers Forumの商標です。※Wi-Fi®はWi-Fi Allianceの登録商標です。
 ※6 QualcommはQualcomm Incorporatedの商標または登録商標です。
 ※7 LTEは、ETSIの商標です。※その他社名および商品名は、それぞれ各社の登録商標または商標です。

【株式会社ネクス】

代表取締役社長 大内 英史

花巻本社 : 岩手県花巻市柵ノ目第2地割 32 番地 1

東京本社 : 東京都港区南青山 5-13-3 KDX 南青山ビル 3F

ホームページ : <https://www.ncxx.co.jp/>

<お問い合わせ先>

| | |
|------------------------|--|
| 株式会社ネクス | |
| 営業部 TEL : 03-5766-9872 | |
| Mail: sales@ncxx.co.jp | |